

Disk Medium tork utan dörr för tunneldisk med singel slutspolning, el , 50-60 Hz.

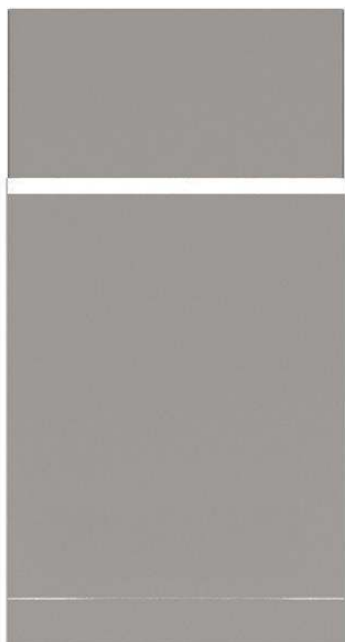
Produkt # _____

Modell # _____

Namn # _____

SIS # _____

AIA # _____



534059 (NMHSDRE56)

Medium tork utan dörr för
tunneldisk med singel
slutspolning, el , 50-60 Hz.

Kort specifikation

Pos.

Medium hörntork utan dörr för tunneldiskmaskin med singel slutspolning. Torken använder inre och yttre luft för att ge ett bra torkresultat utan hög energiförbrukning. Lämplig för alla matningsriktningar tack vare enkel reversibilitet på plats. För anslutning till Electrolux green&clean tunneldiskmaskin med singel slutspolning. Tillverkad i rostfritt stål AISI 304.

Huvudfunktioner

- Elektroniskt styrd för att optimera torkresultaten.
- Torkzonen avlägsnar alla spår av vatten från diskgodset genom en kraftig fläkt som blandar torr luft från utsidan med den inre luften och ger därmed torra tallrikar vid en temperatur tillräckligt sval för säker hantering.
- IP25-skydd mot vatten och fasta föremål.
- Körriktningen kan antingen gå vänster till höger eller höger till vänster eftersom den är reversibel på plats.
- Ska placeras mellan tunneldiskmaskinen och hanteringssystemet.
- Huvudkomponenter tillverkade i korrosionsskyddande rostfritt stål (304 AISI).

Konstruktion

- Kammare med helt rundade hörn och utan inre rör innebär att inga dolda smutsfällor finns.

Hållbarhet

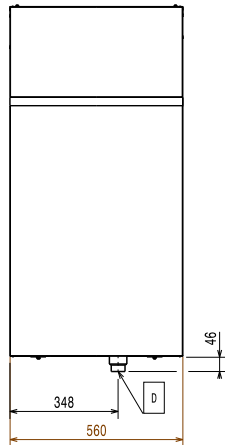


- Modulbaserad enhet som enkelt kan anslutas till tunneldiskmaskin med singel slutspolning.

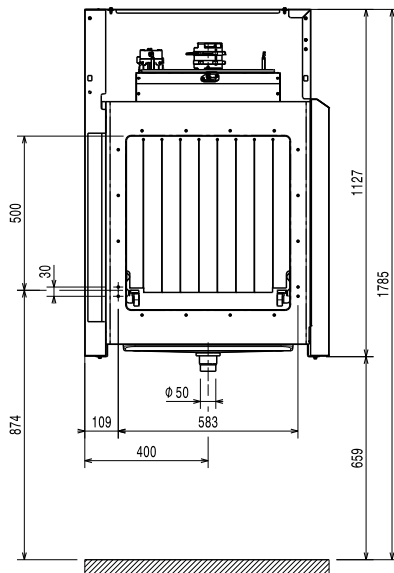
Övriga Tillbehör

- Underhylla för HAB med avloppshål, 560 mm PNC 863228
- Gallerunderhylla för HAB, 555 mm PNC 863229
- Benpar för långa transportörer som är direktanslutna till diskmaskin med torkzon. PNC 865477

Front

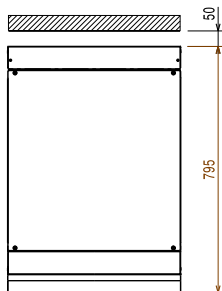


Sida



- D = Avlopp
- EI = Elektrisk anslutning
- EO = Eluttag
- EQ = Ekvipotentiaal skruv
- ES = El-signal In/Ut
- U = USB-port

Topp



Elektricitet

Spänning:

380-415 V/3N ph/50/60 Hz

534059 (NMHSDRE56)

Anslutningseffekt: 4.4 kW

Värmeelement 4.13 kW

Torkfläkt, effekt: 0.23 kW

Viktig information

Luftflöde 540 m³/h

Lufttemperatur: 70 °C

Ytermått, bredd 560 mm

Ytermått, djup 795 mm

Ytermått, höjd 1130 mm

Dimensioner matningsöppning (bredd): 530 mm

Dimensioner matningsöppning (höjd): 490 mm

Frakthöjd: 1310 mm

Fraktbredd: 920 mm

Fraktdjup: 610 mm

Fraktvolym: 0.74 m³

Referensnorm som används för ljudmätning:
 IEC60335-2-58 annex AA.

Hållbarhetsdata

Ljudnivå: <62 dBA